



Prête pour tous les traitements auxquels vous pouvez penser, dans les espaces les plus impossibles

## Exceptionnellement polyvalente



Orbitizer est une machine professionnelle pour le nettoyage des sols qui peut, dans tous les sens du terme, aller dans le moindre recoin, de n'importe quel environnement, et effectuer toute une variété de traitements quelle que soit la typologie de sol.

Elle est indiquée dans le cadre d'interventions de courte durée et localisées, lorsque le sol ne permet pas un nettoyage « classique ».

Cette machine veut être un outil indispensable pour les ENTREPRISES DE NETTOYAGE, car elle constitue une solution transversale applicable dans tous les secteurs, pour amener l'efficacité du nettoyage mécanisé dans les environnements plus complexes.

Elle fonctionne avec une batterie au lithium de 36V, qui permet de changer d'environnement en toute liberté, sans dépendre du besoin de prise de courant.

Elle nettoie et traite les sols grâce à son mouvement orbital, synonyme de résultats exceptionnels avec très peu d'eau et d'un effet uniforme sur l'ensemble de la surface traitée et ce, dans le moindre recoin et jusqu'au moindre rebord. En plus de nettoyer, elle effectue divers traitements grâce au tampon associé.

# Elle peut effectuer n'importe quel traitement, sur n'importe quel sol

Orbitizer travaille avec un mouvement orbital qui est synonyme de résultats efficaces, quel que soit le traitement, et pas seulement pour le nettoyage.

Elle est adaptée au traitement de n'importe quel sol dur, en bois, linoléum, PVC et tissu.

Elle est en mesure de réaliser le même traitement intensif qu'une machine traditionnelle, mais dans les espaces où celle-ci n'arrive pas.

Selon le type de tampon associé, elle peut effectuer des traitements qui incluent :



NETTOYAGE D'ENTRETIEN



NETTOYAGE DE FOND



RÉPARATION



DÉCIRAGE



POLISSAGE



## Découvrez le pouvoir du mouvement orbital

### TECHNOLOGIE ORBITALE : NETTOYAGE EN PROFONDEUR, RAPIDE, PROFESSIONNEL

Le résultat de nettoyage est uniforme sur toute la surface, car tous les points du tampon sont en contact permanent avec le sol et passent plusieurs fois au même endroit.

L'efficacité de l'action mécanique associée à l'utilisation de tampons permet de réduire drastiquement l'utilisation des détergents, notamment les plus agressifs et riches en COV (composés organiques volatils).

**ORBITAL**  
TECHNOLOGY

TÊTE DE LAVAGE  
avec micro-mouvements rotatifs

3800  
oscillations/minute



La plus basse de sa catégorie, une puissance concentrée  
dans 11 cm seulement de hauteur



### METTEZ SA CAPACITÉ D'ADAPTATION À L'ÉPREUVE

La forme rectangulaire de son carter et sa hauteur de 11 cm seulement lui permettent d'arriver jusqu'aux rebords, et même de se faufiler dans les passages les plus étroits et d'arriver sous les chaises, meubles et autre mobilier.

50% plus basse que les produits de son segment

$\frac{3}{4}$  plus basse qu'un modèle traditionnel

## Adaptée à n'importe quel environnement, idéale pour les moyens de transport

Orbitizer est utile dans tous les secteurs, à savoir partout où il existe un espace impossible à nettoyer par une machine traditionnelle.  
Dans le secteur des transports, Orbitizer est synonyme d'excellentes performances,  
car elle parvient à atteindre aisément les espaces les plus difficiles.

En plus du carter surbaissé, la rotule confère une extraordinaire flexibilité qui facilite toutes les manœuvres nécessaires pour passer sous les chaises, arriver dans le moindre recoin et nettoyer le sol dans son ensemble, sans en oublier un cm.



### SECTEURS D'APPLICATION



ENTREPRISES  
DE NETTOYAGE



SALLES D'ATTENTE  
PUBLIQUES



TRAINS



MÉTROS



AVIONS



AUTOBUS



TOILETTES  
PUBLIQUES



BUREAUX



ESCALIERS  
D'IMMEUBLES PROFESSIONNELLES



CUISINES  
D'IMMEUBLES PROFESSIONNELLES

# Une aide concrète pour réduire les coûts de nettoyage

## LES AVANTAGES



### POLYVALENCE

Adaptée au nettoyage de tous les types de sols :  
céramique, marbre, linoléum, vinyle, bois, moquette



### PUISSANCE

Elle permet d'éliminer tous les types de saletés,  
de la plus légère à la plus tenace



### SÉCHAGE

Accès rapide à la zone après l'intervention



### AGILITÉ

Elle peut nettoyer les zones inaccessibles, elle arrive dans les  
coins et sous les étagères, les meubles, les lavabos, les toilettes,  
les tables et les chaises



### COUVERTURE DE LA SURFACE

Elle augmente le pourcentage de surface propre



### APPLICATIONS

Adaptée pour effectuer divers types de traitements, tels que :  
nettoyage d'entretien et en profondeur, décirage, cristallisation,  
polissage, dépolissage, ponçage, encapsulage



### RSI

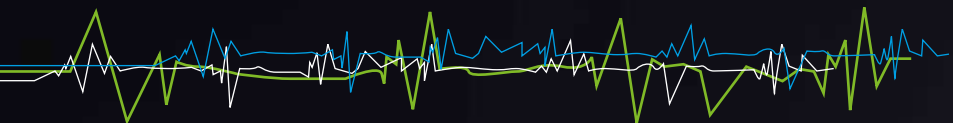
Retour sur investissement rapide



### ENVIRONNEMENT

Réduction des consommations d'eau, de détergent et d'énergie

# Toujours chargée et prête à vous suivre partout



Grâce à la batterie au lithium-ion, chargez votre machine où vous le voulez pour qu'elle soit prête quand vous avez besoin. De plus, par rapport à une batterie traditionnelle, elle dure plus longtemps et offre une puissance maximale au moment voulu. La batterie au lithium-ion produit une puissance adaptée aux diverses applications, en vous assurant une durée significative dans le temps

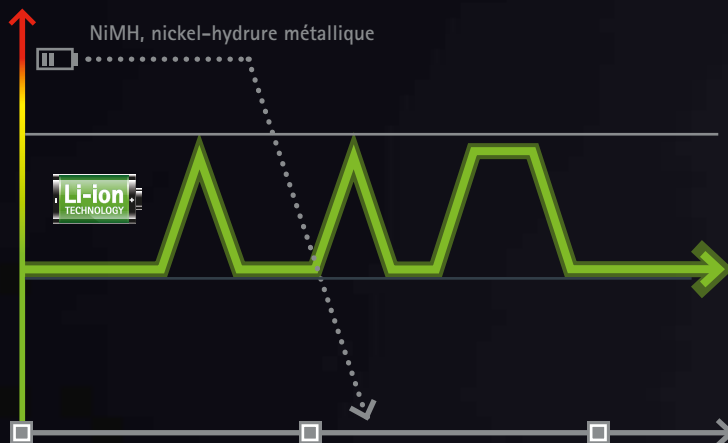
36V / 5,2Ah  
TEMPS DE RECHARGE



- 80% en 1 heure
- 100% en 3 heures



CONSOMMATION  
D'ÉNERGIE



PUISSANCE MAXIMALE sur les sols sales  
En cas de saleté collante et tenace, la machine devient plus puissante

DURÉE MAXIMALE pour l'entretien de maintenance légère  
Lorsque la saleté est facile à enlever, la puissance redevient normale et la batterie dure ainsi plus longtemps

DURÉE (dans le temps)



**PUISSANCE MAXIMALE**  
Plus de puissance uniquement en cas de besoin



**TOUJOURS PRÊTE À L'EMPLOI**  
Sans autodéchargement, elle est toujours prête à l'usage en cas de besoin  
Pas d'effet de mémoire : rechargez-la quand vous le voulez



**DURÉE MAXIMALE**  
En conditions de saleté normale, la puissance reste constante, prolongeant ainsi l'autonomie de la machine



**FAIBLES COÛTS D'EXPLOITATION ET D'ENTRETIEN**  
Cycle longue durée





Regardez la vidéo

## Découvrez la connectivité



FIMAP FLEET MANAGEMENT



Entrez dans l'univers FFM avec l'application My.Machine et découvrez les avantages d'être connecté en permanence !

L'application My.Machine vous tient à jour en temps réel, en vous fournissant toutes les informations dont vous avez besoin pour maintenir les performances au plus haut niveau. Vous pouvez voir commodément sur votre smartphone ou votre tablette si

les machines suivent le programme de nettoyage planifié. Vous pouvez surveiller l'activité réalisée avec Orbitizer et savoir à tout moment où elle se trouve, la durée des interventions, si des anomalies sont survenues et accéder à la liste des entretiens effectués.

Contrôlez vos machines à distance quand et où vous voulez !



GÉOLOCALISATION

Montre la position de la machine.



INFORMATIONS D'UTILISATION

Montre la durée des interventions



ALARMES

Affiche la liste de toutes les anomalies relevées



ENTRETIENS

Affiche la liste des entretiens effectués

## Orbitizer de plus près

Crochet pour bandoulière



ON/OFF

ON/OFF  
Solution détergente

Poignée ergonomique

Poignée de transport



Réservoir  
de solution (1 L)

2 buses frontales pour  
la nébulisation du  
liquide

**ÉCONOMIE DES  
RESSOURCES**  
Seule la quantité de  
solution détergente  
nécessaire aux  
besoins réels du  
traitement est  
nébulisée



Indicateur de  
niveau de batterie



Batterie Li-ion  
36 V

Chargeur de batterie



Grâce à la bandoulière de série, le poids d'Orbitizer est réparti de façon uniforme sur l'opérateur pour ne pas le fatiguer.

La poignée centrale améliore la précision des mouvements et, si nécessaire, permet d'augmenter la pression sur le carter.

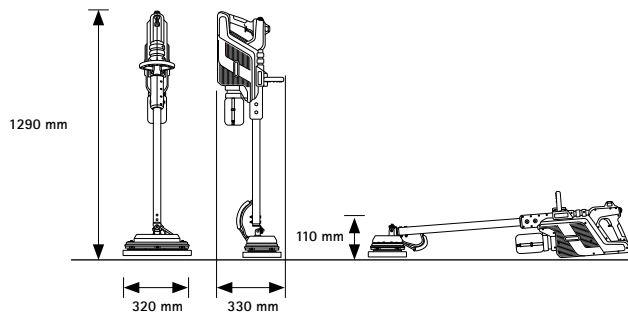
Sac à dos Long Range avec réservoir supplémentaire de 2 l pour augmenter l'autonomie de travail



# APPLICATIONS, DIMENSIONS ET DONNÉES TECHNIQUES



TAMPONS	Microfibre	Abrasifs	Diamantés	DSWC	Melamina
Type de nettoyage	Nettoyage d'entretien	Nettoyage d'entretien, de fond, polissage	Micro polissage, restauration	Décirage, polissage	Lavage de fond (pour sols très sales)
Sols	Céramique moquette, PVC, bois, pierres naturelles, grès, ciment, terre cuite, résine, sols flottants	Céramique, PVC, pierres naturelles, grès, ciment, terre cuite, résine, sols flottants	Marbre et dérivés	PVC, bois	Sols durs, microporeux, céramique, grès, ciment



DONNÉES TECHNIQUES		ORBITIZER
Productivité théorique	jusqu'à m <sup>2</sup> /h	500
Productivité réelle	jusqu'à m <sup>2</sup> /h	300
<b>GROUPE DE LAVAGE</b>		
Largeur de travail	mm	340
Moteur carter	(nbre) W	(1) 300
Oscillations	n/min	3800
Pression sur le carter	kg	7
<b>RÉSERVOIR</b>		
Réservoir de solution	l	1
<b>BATTERIE</b>		
Alimentation	V	36
Type de batterie		LI-ION
Batterie	(nbre) V/Ah	(1) 36/5,2
Autonomie	fino a h	2
<b>CARACTÉRISTIQUES</b>		
Dimensions de la machine (L x h x l)	mm	330x1290x320
Poids de la machine à vide	kg	10
Poids de la machine en travail (GVW)	kg	12
Niveau sonore (ISO 11201)	dB (A)	<70

# SERVICES

## CONSEIL ET CONCEPTION



Nous mettons notre expérience à votre service, pour vous aider à réaliser le projet de nettoyage idéal pour vous. Nous vous proposons les meilleures solutions pour réduire les dépenses et augmenter la valeur de votre service.

## CONFIGURATION



Nous vous accompagnons dans la programmation des machines afin qu'elles répondent exactement aux besoins de nettoyage des chantiers que vous traitez, vous permettant ainsi de mieux contrôler les coûts et les résultats.

## RÉSEAU DE GARAGES AGRÉÉS



Le réseau de garages agréés Fimap se développe dans le monde entier. Vous pouvez compter sur la compétence et la rapidité de nos techniciens partout où votre entreprise est implantée.

## CONFIGURATION



Votre activité est unique. Pour être au top, vous avez besoin d'une flotte sur mesure. Nous vous aidons à sélectionner les configurations les plus adaptées pour répondre aux spécificités de vos chantiers, afin d'optimiser les processus et de réduire les coûts.

## COURS DE FORMATION



Avec notre école Fimap Academy, nous proposons des cours à tous les niveaux, de l'utilisation des machines et des technologies à la gestion des chantiers et des contrats, pour vous aider à rendre votre service vraiment compétitif.

## ENTRETIEN ET RÉPARATION



Avec les forfaits d'entretien, nous vous aidons à assurer la continuité de votre service. Nos techniciens contrôlent régulièrement l'état de santé de vos machines et savent comment intervenir rapidement et efficacement quand vous en avez besoin.

## SOLUTIONS FINANCIÈRES



Plusieurs choix s'offrent à vous concernant la manière de disposer de la flotte. Nous pouvons vous conseiller la meilleure solution financière pour votre activité, qui vous fera bénéficier de la qualité de l'univers Fimap aux conditions les plus avantageuses pour vous.

## GESTION NUMÉRIQUE DE LA FLOTTE



Avec Fimap Fleet Management rien n'échappe à votre contrôle. Vous disposez d'un aperçu clair de votre service et identifiez les zones d'amélioration en vous basant sur des données réelles, toujours disponibles et accessibles via l'application My.Machine ou le portail FFM.

## PIÈCES DE RECHANGE D'ORIGINE



Ne vous contentez pas, choisissez la fiabilité des pièces détachées d'origine Fimap. Elles sont conçues en même temps que les machines, c'est pourquoi elles s'adaptent parfaitement et garantissent des performances de la plus haute qualité.

## LES CERTIFICATIONS



Pour plus d'informations ou pour avoir une démonstration, contactez votre revendeur Fimap de confiance

**FIMAP**<sup>®</sup>  
www.fimap.com

FIMAP spa - Via Invalidi del Lavoro, 1 - 37059 S. Maria di Zevio - Vérone - Italie  
Tel. +39 045 6060411 - Fax +39 045 6060417 - E-mail : fimap@fimap.com

